

目錄

關於此設備	5
關於本使用說明書	6
使用的圖示和文字標記	6
警告圖示和警告詞的含義	7
重要安全注意事項	10
供貨範圍	11
黑膠唱機構造一覽	13
黑膠唱機	14
黑膠唱機背面	15
唱臂	16
電源變壓器	17
電源變壓器背面	18
連接黑膠唱機	22
黑膠唱機設定	23
相位轉換	23
根據唱頭調整阻抗	23
防滑設定	24
調整POWER LED的顏色	25
自動關機功能設定	25
運作黑膠唱機	26
開啟和關閉黑膠唱機	26
速度設定	27
抬起和降下唱臂	27
播放唱片	28
維護、維修和保養	29
廢棄處理	29
質保	29
技術資料	30

引言



親愛的音樂發燒友： 恭喜您找到了心儀的產品， 同時也感謝您對我們的信任。

您選擇的這款產品音效出眾、品質卓越，引領了科技創新潮流。建議您在首次使用產品之前，通讀本使用說明書至少一次，以便充分利用此款音響設備的所有功能。如有任何疑問，請聯絡您的專業經銷商或直接與我們聯絡。歡迎與我們分享您的各種期許，即使這些想法可能天馬行空。我們從不畏懼任何技術層面的挑戰。

願音樂為您帶來無限樂趣！

Burmester團隊

關於此設備

Burmester在處理最細微的唱機訊號方面積累了長達35年的豐富經驗，其唱機前級系列在市場上大獲成功，最新推出的黑膠唱機更是錦上添花。175黑膠唱機採用Reference Line特色設計元素，一眼便能看出是Burmester經典出品。Burmester 100唱機前置放大器能以最高水準處理細微的唱機訊號。

175黑膠唱機由四台分布在子轉盤四角的電機驅動。這種化圓為方的做法配合多組皮帶，確保中心軸承上具有均勻的拉力。這種配置的雙重設計能夠縮短啟動時間並改善同步性能。此外，還能提高音質效果，加快驅動器的啟動。

除了驅動元件的機械機構和配置外，控制電子設備和電機對於獲得極佳的音質體驗也十分重要。所使用的交流同步電機由數位化電機電子設備驅動，這些電子設備配有高精度振蕩器並透過適當的正弦電壓發揮作用。電子設備完全不受電源電壓頻率波動的影響。得益於電子設備、驅動級和電機的高效率，整個單元運作溫度低並且不會受到熱效應的影響。

產品亮點：

- 高效率數位化電機電子設備
- 實心鋁塊底盤
- 多層碳製臂管
- 唱臂長度：9英寸
- Burmester特制MC唱頭
- 唱針：Shibata磨光唱針
- 底板中的磁鐵減振器用於隔離驅動器

關於本使用說明書

本使用說明書介紹了175黑膠唱機的操作方法。

使用的圖示和文字標記

✓	前提條件 表示在能夠執行後續步驟之前必須滿足的前提條件。
→	操作步驟 表示單一操作步驟。
1. 2. 3.	操作順序 表示必須按給定次序執行的 操作步驟順序。
↪	結果 表示操作結果。

警告圖示和警告詞的含義

本文件中使用了以下警告提示、圖示和警告詞：



該一般危險圖示與**小心**、**警告**和**危險**這三個警告詞組合使用，警示存在人員受重傷的危險。請遵照後續所有注意提示，以免造成人員受傷或死亡。



該閃電圖示與警告詞**危險**組合使用，警示可能由於危險電壓而導致的生命危險。



警告詞**注意**警示可能會造成設備損壞或損毀的危險。



警告詞**小心**警示存在輕微或中度受傷的危險。



警告詞**警告**警示可能會造成人員死亡或重傷的危險。



警告詞**危險**警示可能會直接造成人員死亡或重傷的危險。

請注意以下提示：

- 請閱讀並遵守文件中提出的提示，尤其是安全和警告提示。
- 請妥善儲存使用說明書。



安全提示

重要安全注意事項

→ 請詳讀黑膠唱機的使用說明書並妥善保管。

一般提示

請注意以下幾點：

- 避免陽光直射。
- 避免將揚聲器置於過熱、過冷、潮濕或多塵的環境中。
- 切勿將黑膠唱機和電源變壓器暴露於滴水或濺水的環境中，切勿將裝有液體的容器放置在黑膠唱機上。
- 黑膠唱機不適合在戶外使用。
- 僅將黑膠唱機放置在承載力至少為75 kg的水平表面上。
- 僅將黑膠唱機透過保護地線（保護等級I）連接到電源。



警告 黑膠唱機重量大

黑膠唱機和轉盤比較重，掉落可能導致重傷。

→ 只能由能夠熟練搬運重物的專業人員拆除黑膠唱機的包裝並進行安裝。

連接工作

→ 關閉待連接的放大器後，才能將其與黑膠唱機相連。

兒童

黑膠唱機如果使用不當，會導致各種受傷危險。因此，切勿讓您的孩子在無人看管的情況下自行操作黑膠唱機。

保護裝置

短時中斷電源時，黑膠唱機運作狀態會從“開啟”切換至“待機”。這只是黑膠唱機的保護裝置在起作用，並不代表意外的運作狀態變化。

按規定斷開黑膠唱機的電源

如需完全斷開175的電源，請按下外部電源變壓器背面易於操作的電源開關，之後拔下黑膠唱機的電源線。

供貨範圍

請檢查交貨是否完整以及是否存在損壞。如果缺少部件，請與獲得授權的專業經銷商聯絡。

175黑膠唱機

黑膠唱機底座

子轉盤

1套皮帶（4根）

轉盤

碳製轉盤墊

外部電源變壓器

電源線

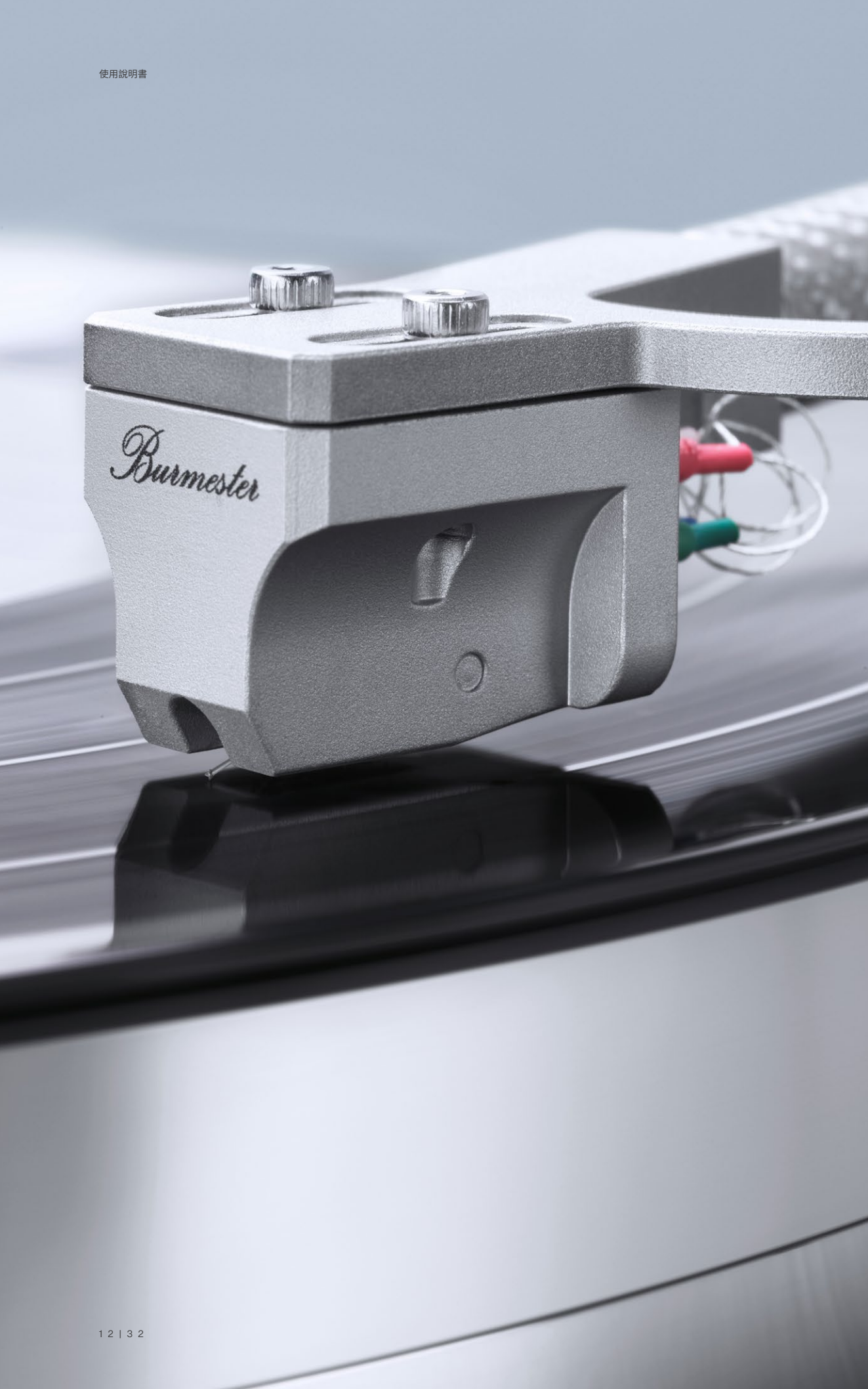
多極供電線

Burmester Reference Check測試唱片

使用說明書

產品保固卡

設計圖



黑膠唱機構造一覽

黑膠唱機

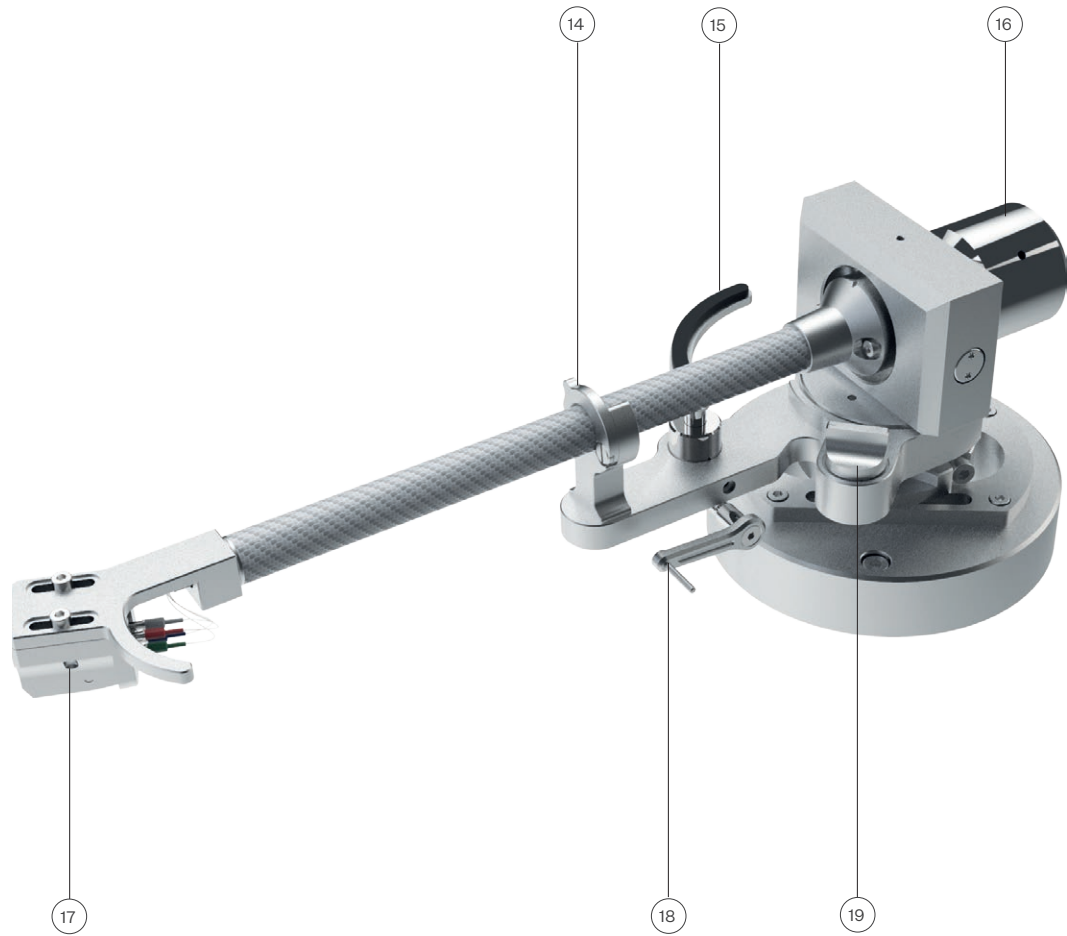


黑膠唱機

1. 速度設定鈕
2. 轉盤
3. 唱臂
4. POWER LED (運作/待機)
5. 高度可調座腳
6. 速度顯示器
7. 黑膠唱機底座
8. POWER開關

黑膠唱機背面

9. 自動關機開關
10. 唱頭阻抗設定鈕
11. 相位轉換鈕
12. 對稱輸出端
13. POWER SUPPLY插口



唱臂

14. 運輸固定裝置

15. 升降桿

16. 可調配重

17. 唱頭

18. 升降操作桿

19. 防滑設定鈕

電源變壓器

20. Power LED



電源變壓器背面

21. POWER SUPPLY插口

22. 電源開關

23. 電源插座





連接、設定和運作

連接黑膠唱機

→ 連接之前，請閱讀所連接元件的使用說明書。

1. 確保要連接到黑膠唱機的放大器已關閉。
2. 將多極供電線的任意一端插到黑膠唱機的**Power Supply插口 (11)** 上 (注意導向槽)。
3. 將供電線的另一端與外部電源變壓器的**Power Supply插口 (21)** 相連 (注意導向槽)。
4. 確保外部電源變壓器背面的**電源開關 (22)** 處於**OFF**位置。
5. 檢查您的電網提供的電源電壓與外部電源變壓器的電壓說明是否相符。

提示： 如需所需電源電壓的說明，請參見**電源插座 (23)** 的下面。

6. 將電源線與**電源插座 (23)** 相連並將電源插頭插入插座。
7. 將**對稱輸出端 (10)** 連接到設備的所需**高電平輸入端**。



注意 黑膠唱機或放大器損壞

黑膠唱機配備唱機放大器，該放大器不能被停用。如果將所連接的放大器或黑膠唱機與該配備放大器的唱機輸入端相連，則所連接的放大器或黑膠唱機都有可能受損。

→ 切勿將黑膠唱機連接到唱機輸入端。

8. 將**電源開關 (22)** 切換至**ON**位置。

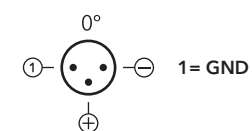
黑膠唱機設定

相位轉換

您可以根據您的音響設備調整**對稱輸出端 (10)** 的引腳分配。

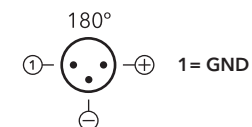
將相位轉換為**0°**。

- 將**相位轉換鈕 (9)** 調到**0°**位置。
 ↳ 引腳分配已設定為**0°**。



將相位轉換為**180°**。

- 將**相位轉換鈕 (9)** 調到**180°**位置。
 ↳ 引腳分配已設定為**180°**。



根據唱頭調整阻抗

您可以根據唱頭對應調整阻抗。已為預組裝的Burmester唱頭系統設定了最佳值 (4.7 kΩ)。

→ 為您的唱頭選擇最佳設定：

- 1: 4.7 kΩ
- 2: 1.0 kΩ
- 3: 470 Ω
- 4: 330 Ω
- 5: 220 Ω
- 6: 100 Ω

防滑設定

透過防滑設定，您可以設定反作用力以平衡唱臂的力。從而獲得極佳的音質體驗。

✓ 黑膠唱機已關閉。

1. 將Burmester Reference Check測試唱片放到轉盤上，A面朝上，並啟用黑膠唱機。
2. 將**速度設定鈕 (1)** 旋轉至值45。
↳ 唱片開始轉動。
3. 必要時，鬆開**運輸固定裝置 (14)**。
4. 使用升降操縱桿 (18) 提起唱臂。
5. 將**唱臂 (3)** 移至空白區域的中間位置。
6. 使用**升降操縱桿 (18)** 降下唱臂。
↳ 唱頭必須保持在其位置，不能向內或向外偏移。

如果唱頭偏離其位置：

7. 緩慢沿順時針方向轉動**防滑設定鈕 (19)**。
8. 如果偏移增加，則改變旋轉方向。
9. 沿所需的方向轉動，直至唱頭能夠保持在自己的位置上。

提示： 在進行防滑設定時使得唱臂略微向外偏移有時可以改善音質效果。



調整POWER LED的顏色

您可以調整**POWER LED**的顏色。有兩種不同的配色方案可供選擇。每種配色方案均會作用於整個設備，即黑膠唱機和電源變壓器。

交付狀態下，**POWER LED**在待機模式下亮紅色。黑膠唱機開啟後，亮綠色。黑膠唱機關閉後，**POWER LED**不亮。

切換配色方案：

黑膠唱機已開啟。

1. 將**速度設定鈕 (1)** 調到**45**位置。
2. 向上推動**Power開關 (8)** 保持**15**秒。
↳ LED顏色發生變化。
↳ 黑膠唱機和電源變壓器已切換為另一種配色方案。

方案	開啟	待機	取消
1	● 綠色	● 紅色	● 熄滅
2	● 紅色	● 橘色	● 熄滅

自動關機功能設定

黑膠唱機具有自動關機功能 (Auto Power Down)。如果啟動此功能，則黑膠唱機在20分鐘未活動後自動切換到待機模式 (**速度設定鈕 (1)** 必須處於**OFF**位置)。

啟動自動關機功能

- ✓ 自動關機開關 (8) 處於**OFF**位置。
- 將**自動關機開關 (8)** 調到**ON**位置。
↳ 自動關機功能已啟動。

停用自動關機功能

- ✓ 自動關機開關 (8) 處於**ON**位置。
- 將**自動關機開關 (8)** 調到**OFF**位置。
↳ 自動關機功能已啟動。

運作黑膠唱機



小心組合使用，警示高分貝的聲音
大音量的輸出訊號會損害您的聽力。

→ 打開所連接的放大器之前，請將其調整為低音。

開啟和關閉黑膠唱機

開啟黑膠唱機

- ✓ 電源開關 (22) 處於 **ON** 位置。
- ✓ **POWER LED (4)** 不亮。

1. 將黑膠唱機正面的Power開關 (8) 置於中間位置。
↳ **POWER LED (4)** 亮起。
2. 將Power開關 (8) 向上推入**ON**位置。
↳ **POWER LED (4)** 顏色發生變化。

將黑膠唱機切換至待機模式

- ✓ 黑膠唱機已開啟。
 - ✓ **POWER LED (4)** 亮起。
- 將Power開關 (8) 向上推入**ON**位置。
↳ 黑膠唱機切換到待機模式。
↳ **POWER LED (4)** 顏色發生變化。

完全關閉黑膠唱機

- ✓ 黑膠唱機已開啟或處於待機模式。
 - ✓ **POWER LED (4)** 亮起。
- 將Power開關 (8) 向下推入**OFF**位置。
↳ 黑膠唱機關閉。
↳ **POWER LED (4)** 不亮。

速度設定

✓ 黑膠唱機已開啟。

將**速度設定鈕 (1)** 旋轉至所需的值。

45 通常適用於Maxis和Singles。

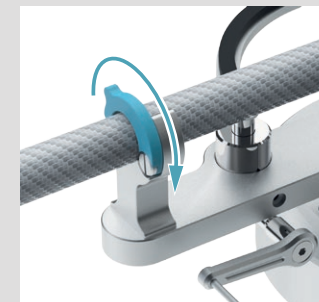
33 通常適用於LP唱片。

OFF 轉盤不轉動。

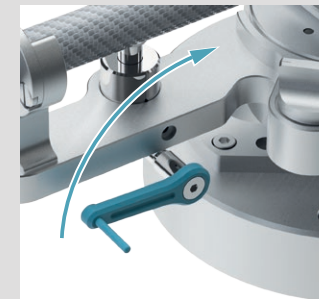
抬起和降下唱臂

抬起唱臂

1. 必要時，鬆開運輸固定裝置 (14)。



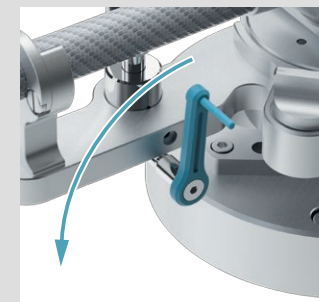
2. 將升降操作桿 (18) 向後移。



↳ 唱臂被抬起。

降下唱臂

將升降操作桿 (18) 向前移。



↳ 唱臂被降下。

播放唱片

- ✓ 黑膠唱機已開啟。
- ✓ **速度設定鈕 (1)** 處於**OFF**位置。
- 1. 將所需的唱片放到**轉盤 (2)**上。
- 2. 將**速度設定鈕 (1)**旋轉至所需的值。
↳ 唱片以設定的速度開始轉動。
- 3. 必要時，鬆開**運輸固定裝置 (14)**。
- 4. 使用**升降操縱桿 (18)**提起唱臂。
- 5. 將**唱臂 (3)**移至所需的位置。
- 6. 使用**升降操縱桿 (18)**降下唱臂。
↳ 播放開始。

質保

我們Burmester公司為製造符合最高要求的產品而竭盡所能。

每一個細節都經過深思熟。和精心設計，所有使用的部件和材料都經過我們的挑選和測試而投入使用，以達到最佳的品質標準和更長的使用壽命。

我們在此向您保證，您的Burmester產品已經過了精確廣泛的測試過程，並以完美的狀態離開我們的工廠。

我們為此款Burmester設備提供3年保固。前提條件是：正確進行連接且不會造成超載，保證機械完整性，以及及時為設備進行註冊。如果您擅自進行了干預或是拆卸了外殼、介面或唱臂，則保固失效。

請使用產品保固卡中的序號在以下我們的網站註冊您的產品設備：

www.burmester.services/warranty，同時啟動您已購產品的保固延長期。

維護、維修和保養



注意 表面受損

液體和化學試劑會損壞外殼表面。

- 確保不會有液體滲入黑膠唱機。
- 切勿使用化學品進行清潔。

廢棄處理

法律規定，不得將該設備及其附件丟棄到生活垃圾（灰色垃圾箱、黃色垃圾箱、生物垃圾箱、紙張或玻璃）中，而必須運輸至市政收集點或回收系統。



175的技術參數

驅動器	
重量	60.8 kg
寬度	450 mm
高度 (包括底板)	250 mm
深度	395 mm
類比輸出端	XLR
IP防護等級	IP20
驅動裝置	皮帶驅動
電機	4個同步電機
轉盤	採用CLD結構形式的轉盤 鋁/銅/鋁
轉盤轉速	33 RPM , 45 RPM
唱機前置放大器	
頻率回應 (+0,2 dB/ -3 dB)	16 Hz – 102 kHz (16 Hz時的亞音速濾波器)
輸出端處的固有噪聲	-71 dBV (未加權22.4 kHz)
輸入阻抗 (MC)	4.7 k Ω 、1.0 k Ω 、470 Ω 、 330 Ω 、220 Ω 、100 Ω
1 kHz / 0.5 mV時的非線性諧波失真系數	0.0018 %
1 kHz時的增益	70 dB
通道偏差	< 0.1 dB
唱臂	
類型	多層碳製臂管
有效長度	238.2 mm
突出部分	16.2 mm
方位角設定	透過夾緊螺栓
重量設定	透過精細螺紋
唱臂重量	0.7 kg
有效品質	2.8 g

唱頭	
類型	MC
唱針	Nude Shibata on Sapphire cantilever
唱頭重量	12 g
唱針撓性	14 μ m/mN
內部電阻	5 Ω
終端電阻	超過40 Ω 建議4.7 k Ω
頻率回應: 3dB時,	20 - 25.000 Hz
通道偏差	$\leq \pm 1$ dB
的產品	
重量	8.6 kg
寬度	450 mm
高度	97 mm
深度	316 mm
供電電壓	175-115型號: 100-120 V~, 50 Hz/60 Hz 175-230型號: 220-240 V~, 50 Hz/60 Hz
保險絲	175-230型號: F2、F4、F6 175-115型號: F1、F3、F4、F5、F7 F1、F2、F3: T160mA H F4: T1.0A H F5、F6、F7: T200mA H
耗電量	ON: 52 W STBY: <1 W OFF: <0.5 W
IP防護等級	IP20

保留技術變更權利。

*尺寸中不包括要連接的插頭的長度。



版本: BA_175_tc_1-2_2206

BURMESTER HOME AUDIO GMBH

Wilhelm-Kabus-Straße 47

10829 Berlin

德國

www.burmester.de